

پینچ ولو

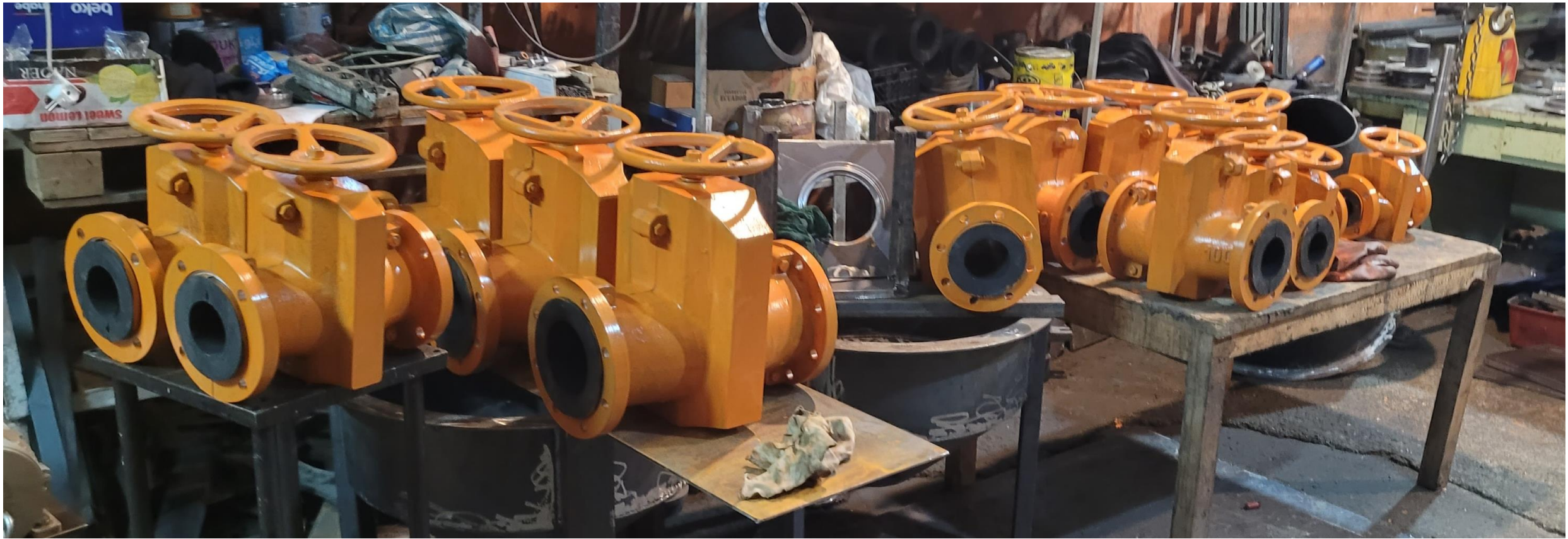
مناسب برای قطع و وصل جریان در سیستم‌های دوغابی



- جنس بدنه : آلومینیومی
- نوع محرک : دستی
- جنس اسلیو : NBR
- فشار کاری PN10
- در سایزهای ۱,۵ تا ۶ اینچ

- ✓ قابلیت کنترل جریان انواع پالپ ها و مخلوط های دو فازی
- ✓ قابلیت تعویض لاینر (اسلیو) ساده و سریع
- ✓ با دوام و کارآمد





کانی صنعت پاسارگاد

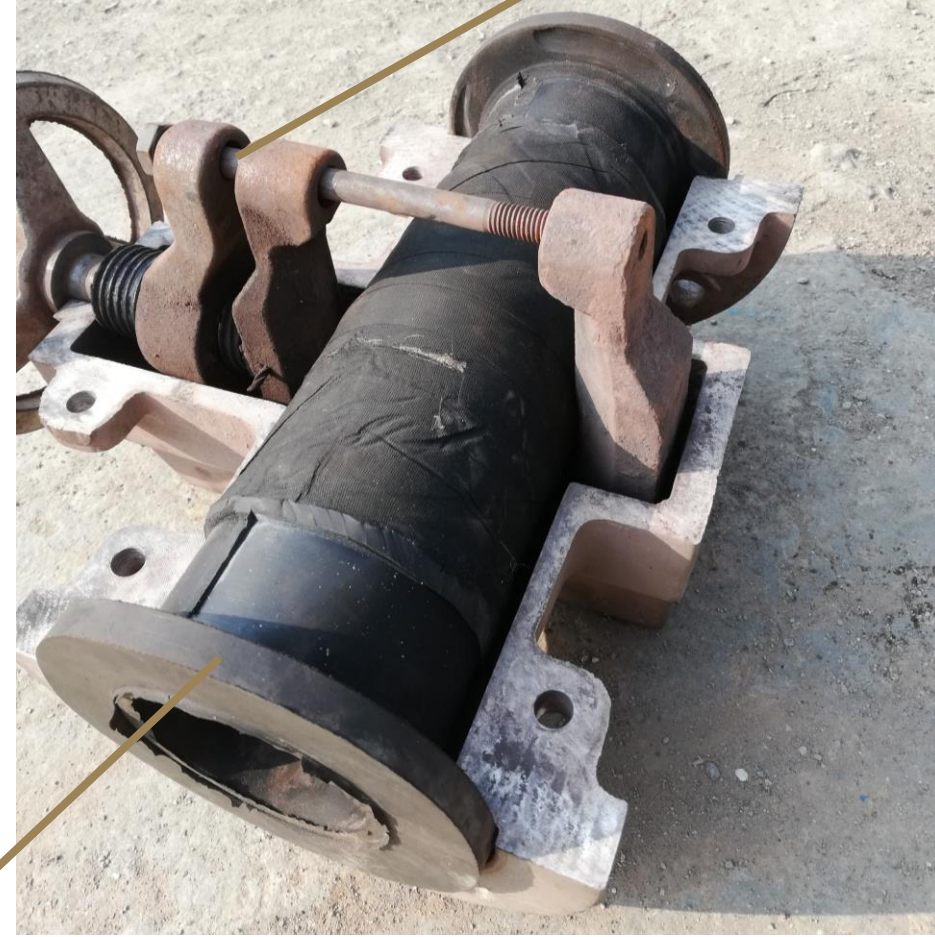


فلکه

بدنه

اسلیو (لاینر)

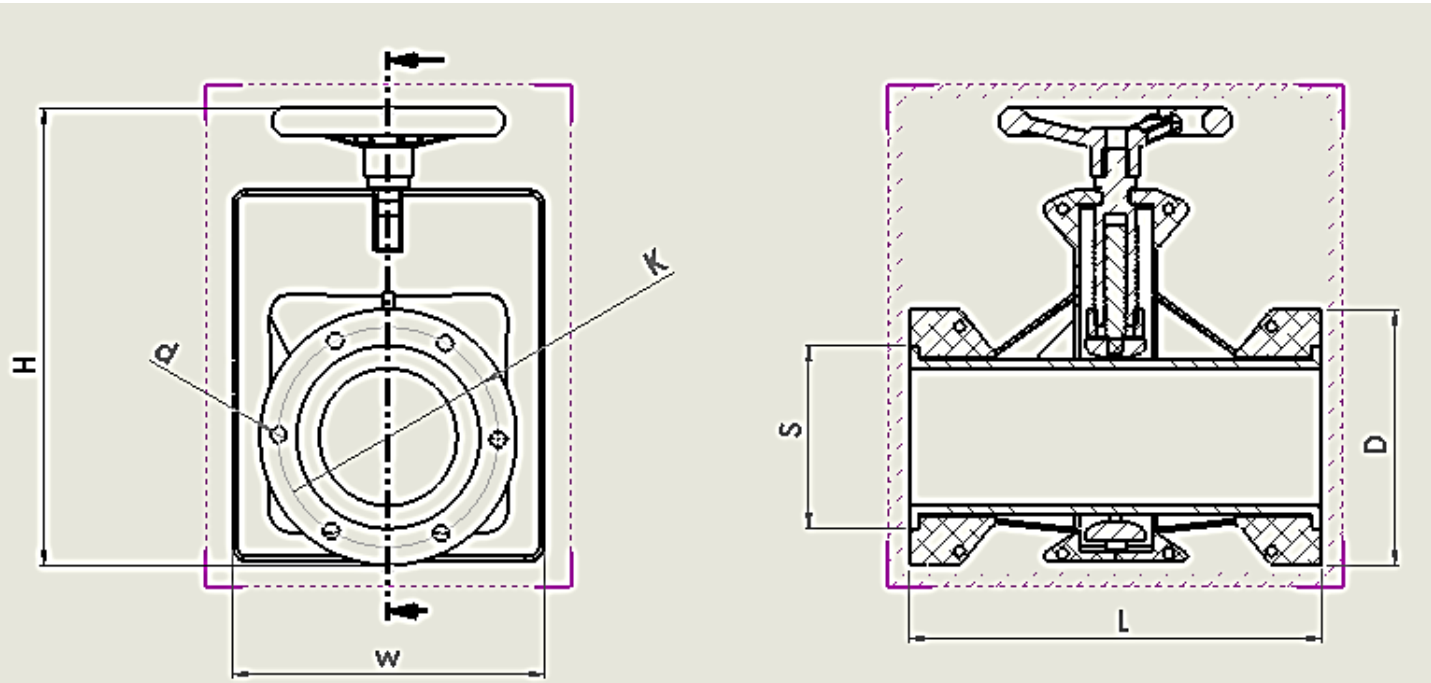
فک های
متحرک و ثابت



➤ قابل استفاده در صنایع فولاد، آب و فاضلاب و کلیه خطوط فرآوری مواد معدنی

➤ ابعاد شیرها طبق استاندارد ASME-B16.10

➤ ابعاد فلنچها طبق استاندارد ASME-B16.5



DN	L	D	S	K
40 (1.5")	100	145	110	14
50 (2")	207	160	130	14
65 (2.5")	262	180	145	16
80 (3")	302	194	160	16
100 (4")	352	219	180	18
125 (5")	440	245	210	18
150 (6")	450	280	240	18

