

## فیلتر پرس آزمایشگاهی



طراحی و ساخت انواع تجهیزات فراوری مواد

معدنی در مقیاس آزمایشگاهی و صنعتی

## فیلتر پرس آزمایشگاهی



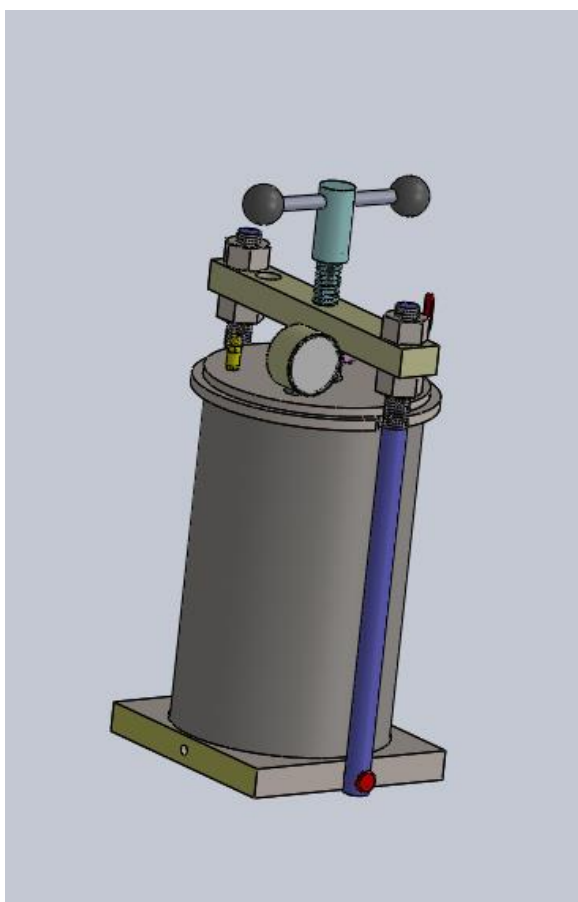
- ظرفیت ۶ لیتر
- بدنه استیل ۳۱۶
- حداکثر فشار ۱۰ بار
- ارتفاع فیلتر ۰.۳۵ متر
- ارتفاع پایه ۰.۵ متر
- قطر ۶"
- سطح آب گیری ۱۸۱ سانتی متر مربع



- ظرفیت ۲ لیتر
- بدنه استیل ۳۱۶
- حداکثر فشار ۱۰ بار
- ارتفاع فیلتر ۰.۳ متر
- ارتفاع پایه ۰.۵ متر
- قطر ۴"
- سطح آب گیری ۷۸ سانتی متر مربع



- فیلتر پرس آزمایشگاهی
- ظرفیت ۱۱ لیتر
- بدنه استیل ۳۱۶
- حداکثر فشار ۱۰ بار
- سطح آب گیری ۰.۰۳۳ متر مربع
- ارتفاع فیلتر ۰.۳۵ متر
- ارتفاع پایه ۰.۵ متر



- فیلتر پرس آزمایشگاهی
- ظرفیت ۱۵ لیتر
- بدنه استیل ۳۱۶
- حداکثر فشار ۱۰ بار
- سطح آب گیری ۰.۰۵۳ متر مربع
- ارتفاع فیلتر ۰.۳۰ متر
- ارتفاع پایه ۰.۵ متر